



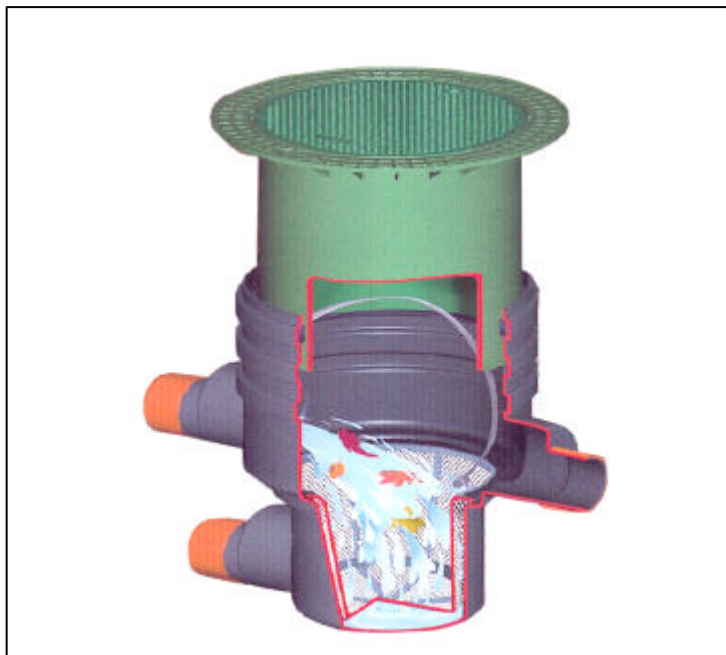
## Anleitung für Einbau und Wartung GRAF Universal-Gewerbe-Filter extern

**Universal-Gewerbe-Filter  
extern begehbar**

**Art.-Nr. 340050**

**Universal-Gewerbe-Filter  
extern für PKW befahrene  
Flächen**

**Art.-Nr. 340051**



**Die in dieser Anleitung beschriebenen Punkte sind unbedingt zu beachten. Bei Nichtbeachtung erlischt jeglicher Garantieanspruch. Für alle über GRAF bezogenen Zusatzartikel erhalten Sie separate in der Transportverpackung beiliegende Einbauanleitungen.**

**Fehlende Anleitungen sind umgehend bei uns anzufordern.**

**Eine Überprüfung der Behälter auf eventuelle Beschädigungen hat unbedingt vor dem Versetzen in die Baugrube zu erfolgen.**

**Der Einbau ist von einer Fachfirma durchzuführen.**

### Inhaltsübersicht

<b>1. Allgemeine Hinweise</b>	<b>Seite 2</b>
1.1 Sicherheit	
1.2 Kennzeichnungspflicht	
<b>2. Einbaubedingungen</b>	<b>Seite 2</b>
2.1 Universal 3 begehbar	
2.2 Universal 3 PKW befahrbar	
<b>3. Transport und Lagerung</b>	<b>Seite 3</b>
3.1 Transport	
3.2 Lagerung	
<b>4. Technische Daten</b>	<b>Seite 3</b>
<b>5. Einbau / Montage externe Filter</b>	<b>Seite 4</b>
5.1 Vorbereitung Baugrube	
5.2 Einsetzen und Anschlüsse legen	
5.3 Teleskop montieren	
5.4 Verfüllen	
5.5 Montage Aushebevorrichtung	Seite 5
<b>6. Inbetriebnahme und Wartung</b>	<b>Seite 5</b>



## 1. Allgemeine Hinweise

### 1.1 Sicherheit

Bei sämtlichen Arbeiten sind die einschlägigen Unfallverhütungsvorschriften nach BGV C22 zu beachten. Besonders bei Begehung der Behälter ist eine 2. Person zur Absicherung erforderlich.

Desweiteren sind bei Einbau, Montage, Wartung, Reparatur usw. die in Frage kommenden Vorschriften und Normen zu berücksichtigen. Hinweise hierzu finden Sie in den dazugehörigen Abschnitten dieser Anleitung.

Die Installation der Anlage bzw. einzelner Anlagenteile muß von qualifizierten Fachleuten durchgeführt werden.

Bei sämtlichen Arbeiten an der Anlage bzw. Anlageteilen ist immer die Gesamtanlage außer Betrieb zu setzen und gegen unbefugtes Wiedereinschalten zu sichern.

Der Deckel ist stets, außer bei notwendigen Arbeiten am Filter, verschlossen zu halten, ansonsten besteht höchste Unfallgefahr. Der Sitz des Deckels ist regelmäßig zu kontrollieren.

Die Firma GRAF bietet ein umfangreiches Sortiment an Zubehörteilen, die alle aufeinander abgestimmt sind und zu kompletten Systemen ausgebaut werden können. Die Verwendung anderer Zubehörteile kann dazu führen, daß die Funktionsfähigkeit der Anlage beeinträchtigt und die Haftung für daraus entstandene Schäden aufgehoben wird.

### 1.2 Kennzeichnungspflicht

Alle Leitungen und Entnahmestellen von Brauchwasser sind mit den Worten „Kein Trinkwasser“ schriftlich oder bildlich zu kennzeichnen (DIN 1988 Teil 2, Abs. 3.3.2.) um auch nach Jahren eine irrtümliche Verbindung mit dem Trinkwassernetz zu vermeiden. Auch bei korrekter Kennzeichnung kann es noch zu Verwechslungen kommen, z. B. durch Kinder. Deshalb müssen alle Brauchwasserzapfstellen mit Ventilen mit **Kindersicherung** installiert werden.

## 2. Einbaubedingungen

### 2.1 Universal-Gewerbe-Filter extern begehbar

- Der Filter mit Teleskop grün und PE – Deckel grün darf nur in nicht befahrenem Grünbereich installiert werden.
- Die kurzfristige Belastung der begehbaren PE – Abdeckungen beträgt max. 150 kg, die langfristige Flächenbelastung max. 50 kg.
- Die maximale Einbautiefe bis Filtersohle beträgt 1200 mm
- Anschließbare Dachfläche bei Anschluss an DN 150 = 750 m<sup>2</sup>, bei DN 200 = 1200 m<sup>2</sup> (Wirkungsgrad 100 %)

### 2.2 Universal-Gewerbe-Filter extern PKW befahrbar

- Durch die Verwendung des Teleskopaufsatzes (Anthrazit) und der Gußabdeckung Klasse B nach DIN EN 124 kann der Filter unter PKW befahrenen Flächen installiert werden. Der Filter darf auf keinen Fall unter LKW befahrenen Flächen eingebaut werden. (siehe Punkt 5.3.2)
- Die Erdüberdeckung über dem Zulaufrohr beträgt mind. 450 mm, die max. Einbautiefe bis Filtersohle beträgt 1200 mm.
- Anschließbare Dachfläche bei Anschluss an DN 150 = 750 m<sup>2</sup>, bei DN 200 = 1200 m<sup>2</sup> (Wirkungsgrad 100 %)



### 3. Transport und Lagerung

#### 3.1 Transport

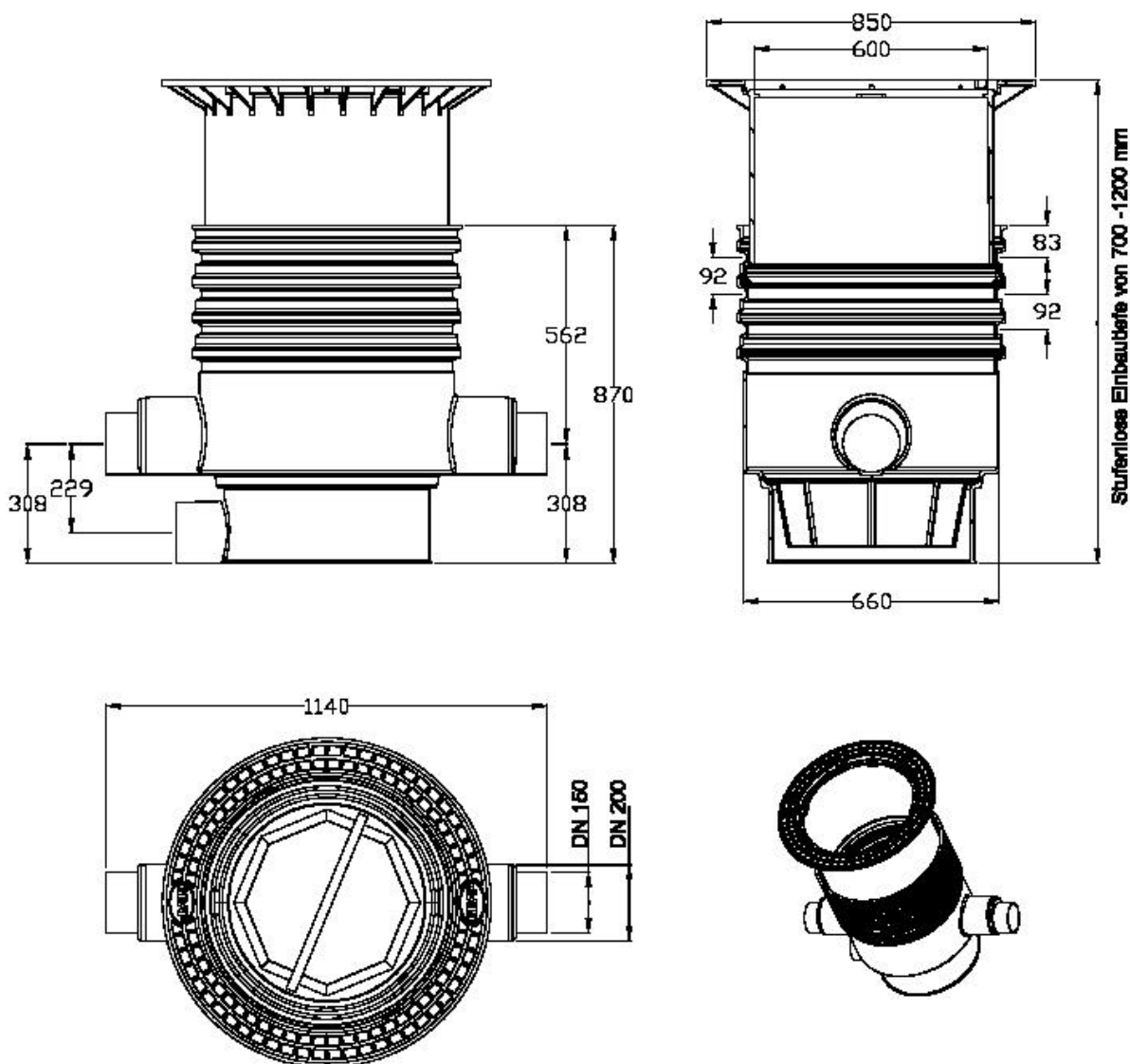
Während des Transportes sind die Filter gegen Verrutschen und Herunterfallen zu sichern. Werden die Filter zum Transport mit Spanngurten gesichert, ist zu gewährleisten, daß der Filter unbeschädigt bleibt.

Beanspruchungen durch Stöße sind unbedingt zu vermeiden. Auf keinen Fall dürfen die Filter über den Untergrund gerollt oder geschleift werden.

#### 3.2 Lagerung

Eine notwendige Zwischenlagerung der Filter muß auf einem geeigneten, ebenen Untergrund erfolgen. Während der Lagerung muß eine Beschädigung durch Umwelteinflüsse oder Fremdeinwirkung vermieden werden.

### 4. Technische Daten





## 5. Einbau und Montage

### 5.1 Vorbereitung Baugrube

Damit ausreichend Arbeitsraum vorhanden ist und der Filter gleichmäßig verdichtet werden kann, muß die Grundfläche der Baugrube die Filtermaße auf jeder Seite um 50 cm überragen. Die Böschung ist nach DIN 4124 anzulegen. Der Baugrund muß waagrecht und eben sein. Die Tiefe der Grube muß so bemessen sein, daß die Einbautiefe bis Filtersohle maximal 1200 mm beträgt. Als Unterbau wird eine Schicht verdichteter Rundkornkies (Körnung 8/16 nach DIN 4226 – 1), Dicke ca. 10 cm, aufgetragen. **Wichtig:** Die Standfläche für den Filter muß absolut waagrecht sein, um eine optimale Funktion zu gewährleisten.

### 5.2 Einsetzen und Anschlüsse legen

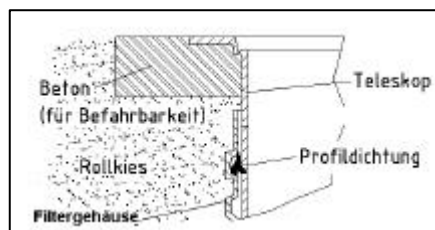
Der Filter wird in die vorbereitete Grube eingesetzt und mit den entsprechenden Leitungen verbunden. Es ist darauf zu achten, daß alle Leitungen mit einem Gefälle in Fließrichtung von mind. 1% ohne Durchbiegungen verlegt werden. Der Notüberlauf muß angeschlossen werden, um einen Rückstau in die Zuleitung zu vermeiden.

**Wichtig:** DIN 1986 ist unbedingt zu beachten, d.h. ? Zulauf = ? Ablauf.

### 5.3 Teleskop montieren

#### 5.3.1 Teleskop begehbar

Das Teleskop wird von oben in das Filtergehäuse eingeschoben. Bei Grubentiefen < 1000 mm muss das Teleskop und ggf. das Filtergehäuse gekürzt werden. Es ist unbedingt darauf zu achten, daß die Zuleitung im endgültig eingebauten Zustand nicht vom Teleskop ganz oder teilweise verschlossen wird. Vor dem Einschoben wird die Profildichtung in die Dichtnut des Gehäuses eingesetzt. Das Teleskop, sowie die Dichtung müssen mit der mitgelieferten Schmierseife (keine Schmierstoffe auf Mineralölbasis verwenden) großzügig eingerieben werden.



**Achtung:** Trocknet die Schmierseife an läßt sich das Teleskop nur noch sehr schwer bewegen und es besteht die Gefahr, daß die Dichtung aus der Dichtnut rutscht. Vor dem Verfüllen muß die Dichtung auf ihren korrekten Sitz überprüft werden. Das Teleskop muß ausreichend unterfüttert werden, so daß sich Kräfte auf keinen Fall auf das Gehäuse übertragen können.

#### 5.3.2 Teleskop PKW befahrbar

Das Teleskop wie in Punkt 5.3.1 montieren. Um die PKW - Befahrbarkeit zu gewährleisten muß unter dem Teleskopkragen mit Magerbeton unterfüttert werden. Die anzufüllende Betonschicht muß mind. 20 cm breit und ca. 30 cm dick sein. **Achtung:** Unbedingt die Stahl – Gußabdeckung verwenden. Verkehrslasten von LKW sind nicht zulässig. Das Teleskop muß ausreichend unterfüttert werden, so daß sich Kräfte auf keinen Fall auf das Gehäuse übertragen können.

### 5.4 Verfüllen

Vor und während des Verfüllens muss die waagrechte Lage des Filters unbedingt kontrolliert werden. Die Filterumhüllung wird mit Rundkornkies (Körnung 8/16 nach DIN 4226 – 1) in einer Breite von ca. 30 cm lagenweise hergestellt. Die einzelnen Lagen werden in einer Höhe von 30 cm aufgetragen und anschließend mit leichtem Verdichtungsgerät (Handstampfer o.ä.) verdichtet. Beim Verdichten ist eine Beschädigung des Filtergehäuses zu vermeiden. Damit keine Kräfte auf das Filtergehäuse übertragen werden muß das Teleskop gut unterfüttert und eingerüttelt werden. (bei PKW befahrenen Flächen Abschnitt 5.3.2 beachten) Anschließend wird der Deckel aufgesetzt und kindersicher verschlossen (Abschnitt 1.1 ist zu beachten). **Die Verschraubung am Deckel ist so fest anzuziehen, daß sie von einem Kind nicht geöffnet werden kann!**

## 6. Inbetriebnahme und Wartung

Die Entnahmevorrichtung muß vor Inbetriebnahme und nach jeder Wartung im 90° Winkel zum Zulauf ausgerichtet werden, damit sich grobe Schmutzteile nicht am Griff verfangen. Der Siebeinsatz wird zur Reinigung entnommen, dabei den Korb mit einem Gartenschlauch gründlich ausspritzen bis alle Poren geöffnet sind. Es empfiehlt sich die Reinigung alle 4 - 5 Wochen (im Herbst durch starken Laubfall auch öfter), je nach Schmutzanfall, vorzunehmen.

Der Siebkorb muß nach jeder Reinigung beim einsetzen leicht nach unten gedrückt werden, damit die umlaufende Dichtung passgenau sitzt.