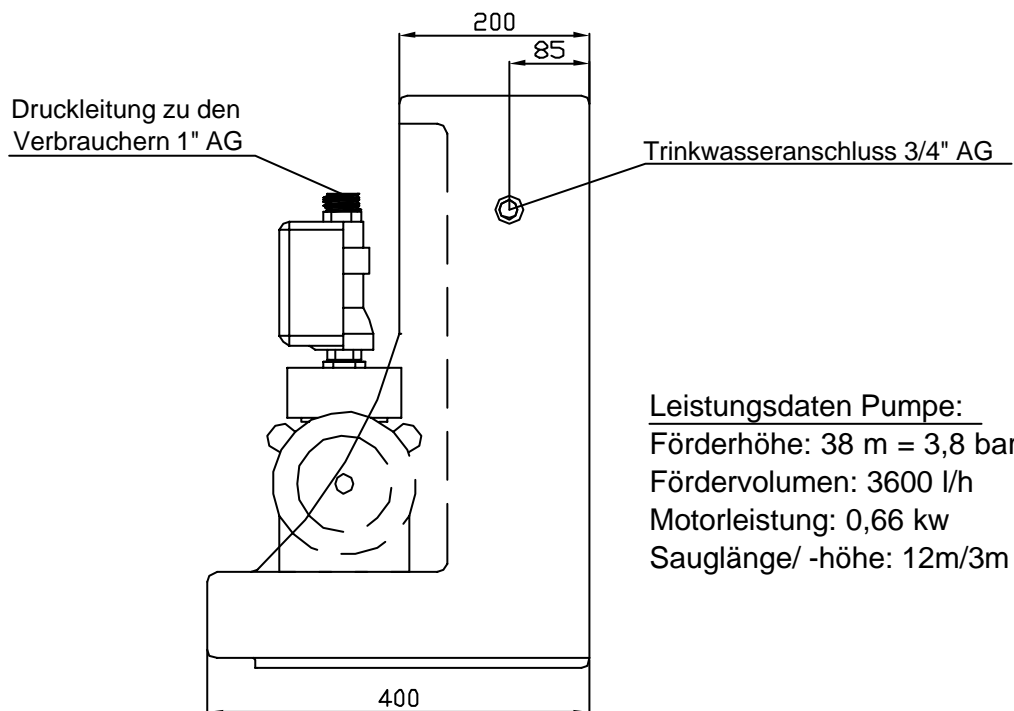
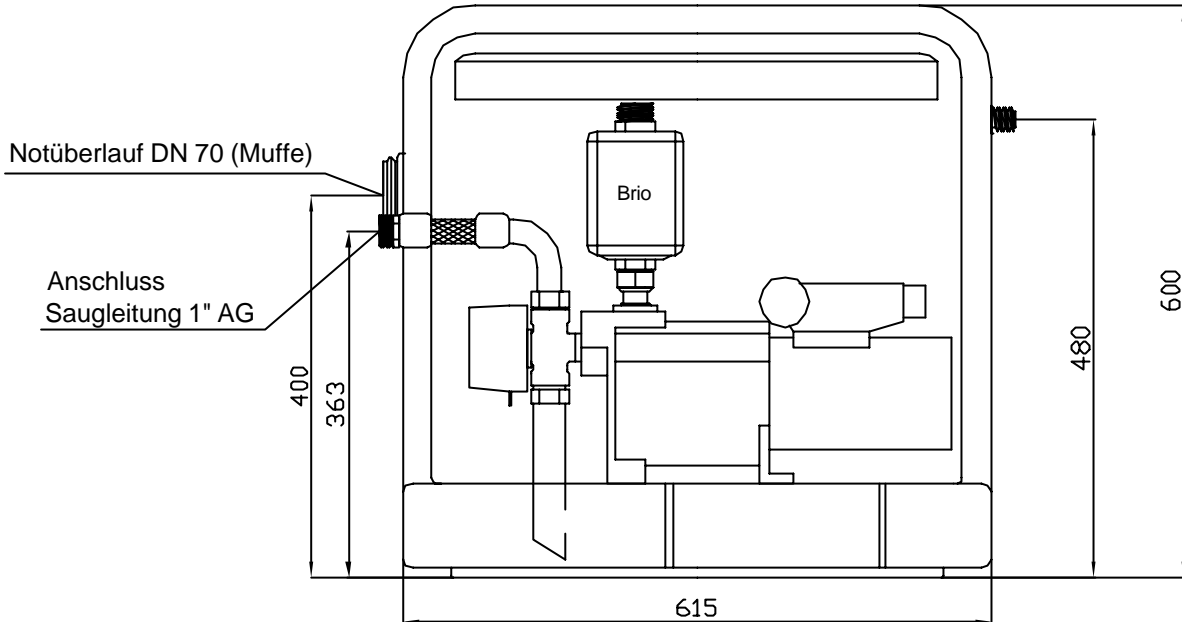




Trinkwasser-Nachspeisemodul

Artikel-Nr.

202040



Leistungsdaten Pumpe:
Förderhöhe: 38 m = 3,8 bar
Fördervolumen: 3600 l/h
Motorleistung: 0,66 kw
Sauglänge/ -höhe: 12m/3m

www.garantia.de
info@garantia.de

alle Maße +/- 3 %
Toleranz

Änderung

Datum

Name

Gewicht 25 kg

Ausgabe 11/03

Blatt 1 von 1