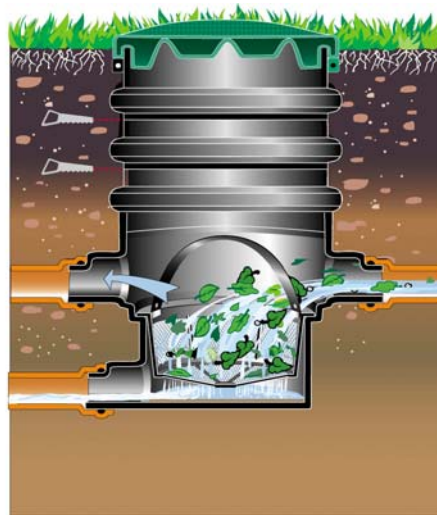


# Anleitung für Einbau und Wartung GRAF Universal-Filter 2

**Universal-Filter 2 für den  
Grünbereich**

**Art.-Nr. 340005**



Die in dieser Anleitung beschriebenen Punkte sind unbedingt zu beachten. Bei Nichtbeachtung erlischt jeglicher Garantieanspruch. Für alle über GRAF bezogenen Zusatzartikel erhalten Sie separate in der Transportverpackung beiliegende Einbauanleitungen.

Fehlende Anleitungen sind umgehend bei uns anzufordern.

Eine Überprüfung der Behälter auf eventuelle Beschädigungen hat unbedingt vor dem Versetzen in die Baugrube zu erfolgen.

Der Einbau ist von einer Fachfirma durchzuführen.

## Inhaltsübersicht

<b>1. Allgemeine Hinweise</b>	<b>Seite 2</b>
1.1 Sicherheit	
1.2 Kennzeichnungspflicht	
<b>2. Einbaubedingungen</b>	<b>Seite 2</b>
2.1 Universal-Filter 2 begehbar	
<b>3. Transport und Lagerung</b>	<b>Seite 2</b>
3.1 Transport	
3.2 Lagerung	
<b>4. Technische Daten</b>	<b>Seite 3</b>
<b>5. Einbau / Montage externe Filter</b>	<b>Seite 4</b>
5.1 Vorbereitung Baugrube	
5.2 Einsetzen und Anschlüsse legen	
5.3 Schachtverlängerung montieren	
5.4 Verfüllen	
<b>7. Inbetriebnahme und Wartung</b>	<b>Seite 6</b>

# 1. ALLGEMEINE HINWEISE

## 1.1 Sicherheit

Bei sämtlichen Arbeiten sind die einschlägigen Unfallverhütungsvorschriften nach BGV C22 zu beachten. Besonders bei Begehung der Behälter ist eine 2. Person zur Absicherung erforderlich.

Desweiteren sind bei Einbau, Montage, Wartung, Reparatur usw. die in Frage kommenden Vorschriften und Normen zu berücksichtigen. Hinweise hierzu finden Sie in den dazugehörigen Abschnitten dieser Anleitung.

Die Installation der Anlage bzw. einzelner Anlagenteile muß von qualifizierten Fachleuten durchgeführt werden.

Bei sämtlichen Arbeiten an der Anlage bzw. Anlageteilen ist immer die Gesamtanlage außer Betrieb zu setzen und gegen unbefugtes Wiedereinschalten zu sichern.

Der Deckel ist stets, außer bei notwendigen Arbeiten am Filter, verschlossen zu halten, ansonsten besteht höchste Unfallgefahr. Der Sitz des Deckels ist regelmäßig zu kontrollieren.

Die Firma Graf bietet ein umfangreiches Sortiment an Zubehörteilen, die alle aufeinander abgestimmt sind und zu kompletten Systemen ausgebaut werden können. Die Verwendung anderer Zubehörteile kann dazu führen, daß die Funktionsfähigkeit der Anlage beeinträchtigt und die Haftung für daraus entstandene Schäden aufgehoben wird.

## 1.2 Kennzeichnungspflicht

Alle Leitungen und Entnahmestellen von Brauchwasser sind mit den Worten „**Kein Trinkwasser**“ schriftlich oder bildlich zu kennzeichnen (DIN 1988 Teil 2, Abs. 3.3.2.) um auch nach Jahren eine irrtümliche Verbindung mit dem Trinkwassernetz zu vermeiden. Auch bei korrekter Kennzeichnung kann es noch zu Verwechslungen kommen, z.B. durch Kinder. Deshalb müssen alle Brauchwasser – Zapfstellen mit Ventilen mit **Kindersicherung** installiert werden.

# 2. EINBAUANLEITUNGEN

## 2.1 Universal-Filter 2 begehbar

- Der Filter darf nur in nicht befahrenem Grünbereich installiert werden.
- Die kurzfristige Belastung der begehbaren PE – Abdeckungen beträgt max. 150 kg, die langfristige Flächenbelastung max. 50 kg.
- Die maximale Einbautiefe bis Filtersohle beträgt 1300 mm
- Anschließbare Dachfläche bei Anschluss an DN 100 = 350 m<sup>2</sup>, bei DN 150 = 500 m<sup>2</sup> (Wirkungsgrad 100 %)

# 3. TRANSPORT UND LAGERUNG

## 3.1 Transport

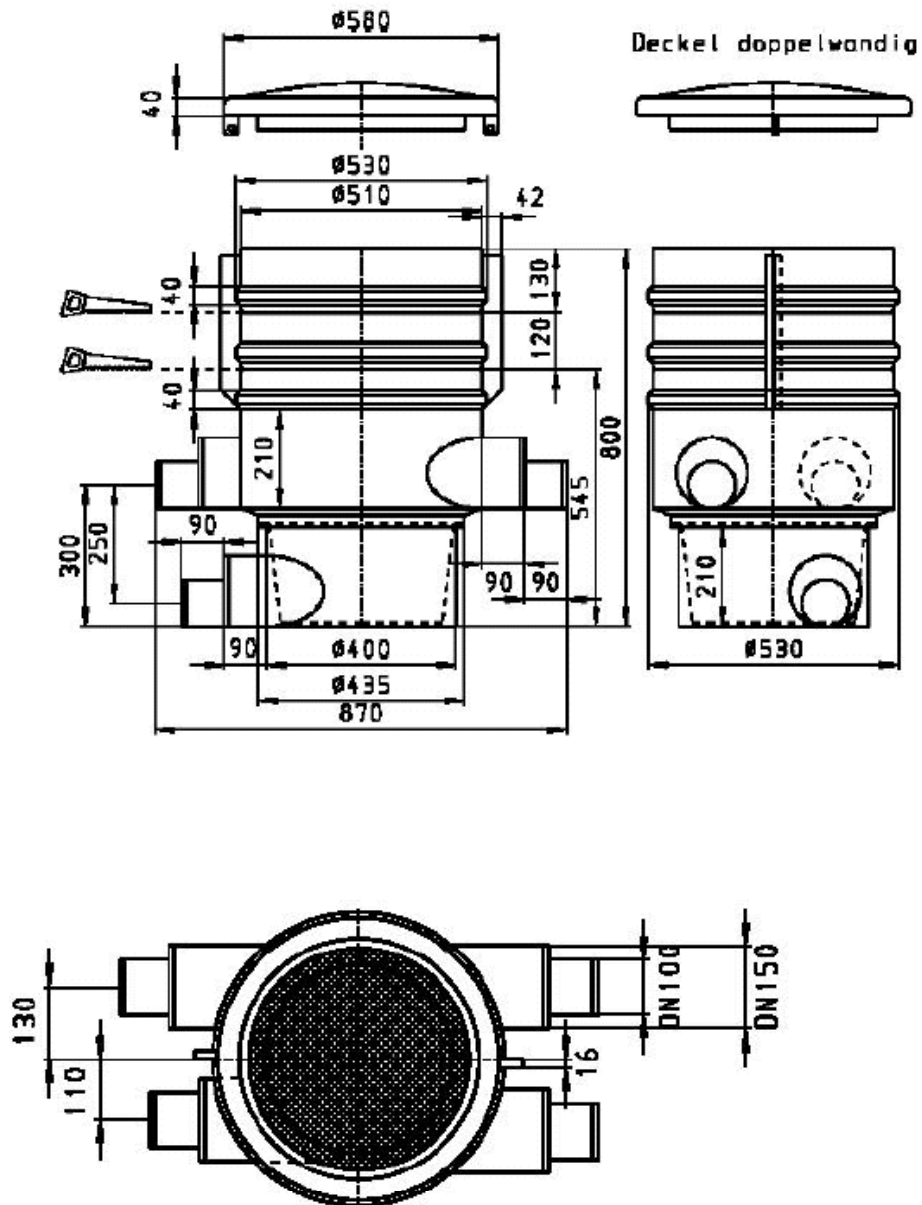
Während des Transportes sind die Filter gegen Verrutschen und Herunterfallen zu sichern. Werden die Filter zum Transport mit Spanngurten gesichert, ist zu gewährleisten, daß der Filter unbeschädigt bleibt.

Beanspruchungen durch Stöße sind unbedingt zu vermeiden. Auf keinen Fall dürfen die Filter über den Untergrund gerollt oder geschleift werden.

### 3.2 Lagerung

Eine notwendige Zwischenlagerung der Filter muß auf einem geeigneten, ebenen Untergrund erfolgen. Während der Lagerung muß eine Beschädigung durch Umwelteinflüsse oder Fremdeinwirkung vermieden werden.

## 4. TECHNISCHE DATEN



- 1 = Zulauf DN 100 / 150
- 2 = Notüberlauf DN 100 / 150
- 3 = Speicherzulauf DN 100 / 150

## 5. EINBAU UND MONTAGE

### 5.1 Vorbereitung Baugrube

Damit ausreichend Arbeitsraum vorhanden ist und der Filter gleichmäßig verdichtet werden kann, muß die Grundfläche der Baugrube die Filtermaße auf jeder Seite um 50 cm überragen. Die Böschung ist nach DIN 4124 anzulegen. Der Baugrund muß waagrecht und eben sein. Die Tiefe der Grube muß so bemessen sein, daß die Einbautiefe bis Filtersohle maximal 1300 mm beträgt. Als Unterbau wird eine Schicht verdichteter Rundkornkies (Körnung 8/16 nach DIN 4226 – 1), Dicke ca. 10 cm, aufgetragen.

**Wichtig:** Die Standfläche für den Filter muß absolut waagrecht sein, um eine optimale Funktion zu gewährleisten.

### 5.2 Einsetzen und Anschlüsse legen

Der Filter wird in die vorbereitete Grube eingesetzt und mit den entsprechenden Leitungen verbunden. Es ist darauf zu achten, daß alle Leitungen mit einem Gefälle in Fließrichtung von mind. 1% ohne Durchbiegungen verlegt werden. Der Notüberlauf muß angeschlossen werden, um einen Rückstau in die Zuleitung zu vermeiden.

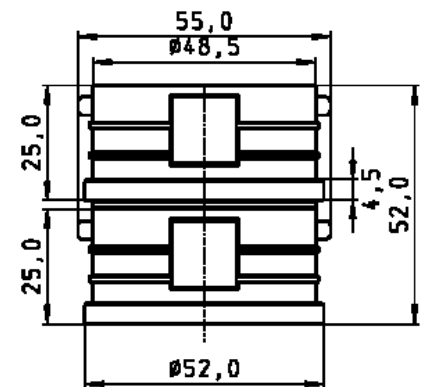
**Wichtig:** DIN 1986 ist unbedingt zu beachten, d.h.  $\varnothing$  Zulauf =  $\varnothing$  Ablauf.

### 5.3 Schachtverlängerung montieren

Für Erdüberdeckungen bis Filtersohle >800 mm kann der Filter nach oben mittels der Schachtverlängerung bis um 500 mm verlängert werden. Zur Montage der Schachtverlängerung wird diese auf das Filtergehäuse aufgesetzt, die Stabilität wird später durch das Lagenweise anfüllen der Umhüllung erreicht. Ein Verschrauben der Verlängerung ist nicht erforderlich. Der Deckel wird als Abschluss auf die Schachtverlängerung aufgesetzt und **kindersicher** verschraubt.

### 5.4 Verfüllen

Vor und während des Verfüllens muss die waagerechte Lage des Filters unbedingt kontrolliert werden. Die Filterumhüllung wird mit Rundkornkies (Körnung 8/16 nach DIN 4226 – 1) in einer Breite von ca. 30 cm lagenweise hergestellt. Die einzelnen Lagen werden in einer Höhe von 30 cm aufgetragen und anschließend mit leichtem Verdichtungsgerät (Handstampfer o.ä.) verdichtet. Beim Verdichten ist eine Beschädigung des Filtergehäuses zu vermeiden. Anschließend wird der Deckel aufgesetzt und kindersicher verschlossen (Abschnitt 1.1 ist zu beachten). **Die Verschraubung am Deckel ist so fest anzuziehen, daß sie von einem Kind nicht geöffnet werden kann!**



## 6. INSPEKTION UND WARTUNG

Die Entnahmevorrichtung muss vor Inbetriebnahme und nach jeder Wartung im 90° Winkel zum Zulauf ausgerichtet werden, damit sich grobe Schmutzteile nicht am Griff verfangen. Der Siebeinsatz wird zur Reinigung entnommen, dabei den Korb mit einem Gartenschlauch gründlich ausspritzen bis alle Poren geöffnet sind. Es empfiehlt sich die Reinigung alle 4 - 5 Wochen (im Herbst durch starken Laubfall auch öfter), je nach Schmutzanfall, vorzunehmen. Der Siebkorb muß nach jeder Reinigung beim einsetzen leicht nach unten gedrückt werden, damit die umlaufende Dichtung passgenau sitzt.

Otto GRAF GmbH

Carl-Zeiss-Straße 2 – 6 - 79331 Teningen  
Tel.: +49(0)7641/589-0 - Fax: +49(0)7641/589-50  
info@graf.de w ww.graf-online.de

